

## Lavello Diade

Lavelli in acciaio inox

Codice: 3028 555



### CARATTERISTICHE

#### FONDO STAMPATO

Il fondo stampato garantisce il perfetto deflusso dell'acqua e facilita le operazioni di pulizia grazie al gradino perimetrale con le pareti inclinate.

#### LAVELLI DI SPESSORE

Acciaio spesso 1 mm. Uno spessore importante che garantisce la massima robustezza per lavelli che non conoscono i segni del tempo.

#### PILETTA 3,5" BASKET

Lo scarico è dotato di piletta grande 3,5", con il pratico tappo a cestello che impedisce il defluire nello scarico di parti solide.

#### TROPPO PIENO PERIMETRALE

Il troppo/pieno è una sicurezza sempre presente sui lavelli Foster che impedisce il traboccare dell'acqua dalla vasca in caso di dimenticanze. La soluzione a scarico perimetrale migliora l'estetica grazie alla forma squadrata ed essenziale.

#### VASCA PROFONDA

Vasche che raggiungono una profondità importante, oltre i 20 cm, grazie alla evoluta tecnologia produttiva, che offrono grande capienza e praticità in tutte le operazioni di lavaggio.

### DETTAGLI

#### Bordo Installazione

Phantom Base

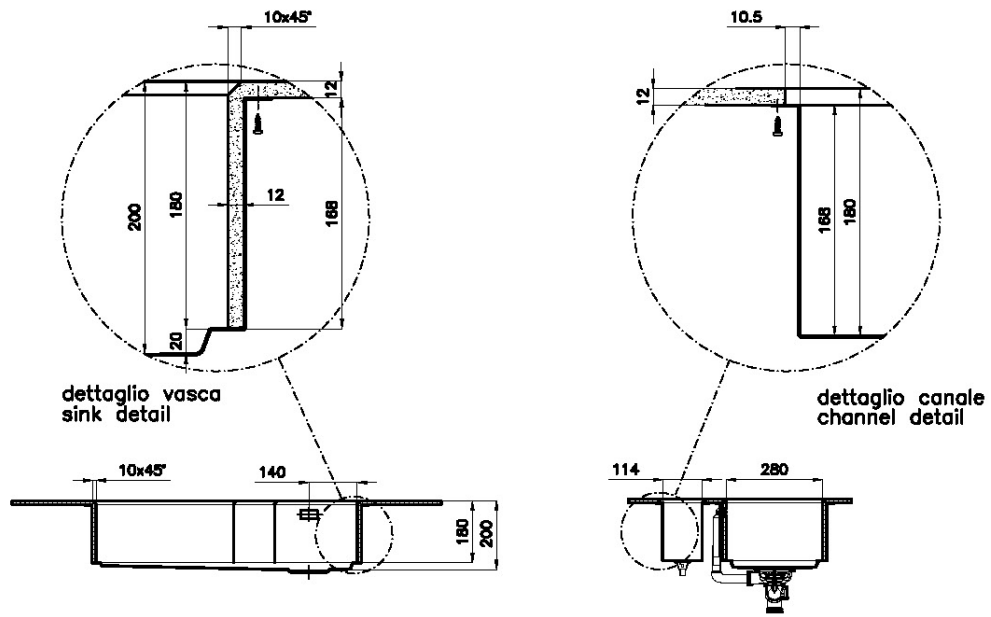
#### Materiale

Acciaio inox AISI 304

Texture	Spazzolatura in linea
Finitura	Spazzolato Foster
Base	90 cm
Larghezza	80 cm
Dimensioni	824 x 464 mm
Misura vasca	760 x 400 mm
Foro incasso	Vedi scheda tecnica
Dotazioni standard	Piletta, troppo-pieno Foster e tubo corrugato universale (per installazione di differente troppo-pieno), Imballo in scatola
Fori Mixer	Nessun foro di serie
Gocciolatoio	No
Numero vasche	1 vasca
Piletta	Piletta 3,5"
Note:	Possibilità di fornire su richiesta le geometrie Cad 3D per realizzare griglie e lavello dello stesso materiale del top

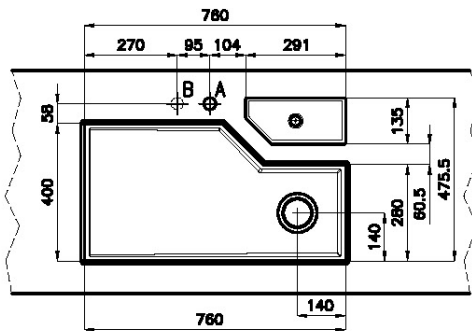
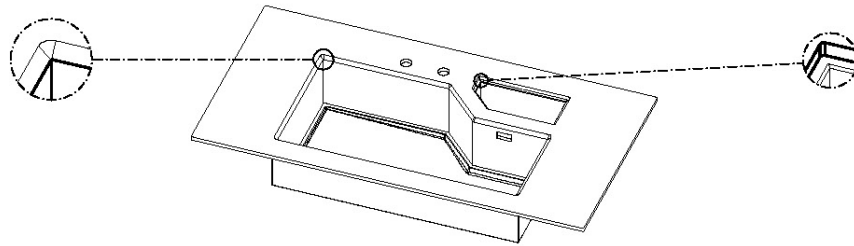
## DATI TECNICI

Phantom Base  
Base 90 | 90 Cabinet

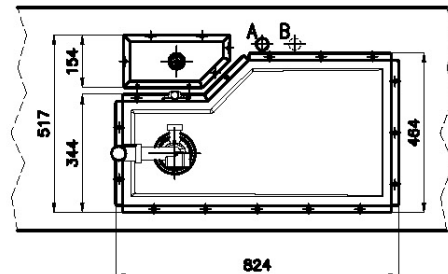


dettaglio vasca  
sink detail

dettaglio canale  
channel detail



VISTA SUPERIORE/TOP VIEW



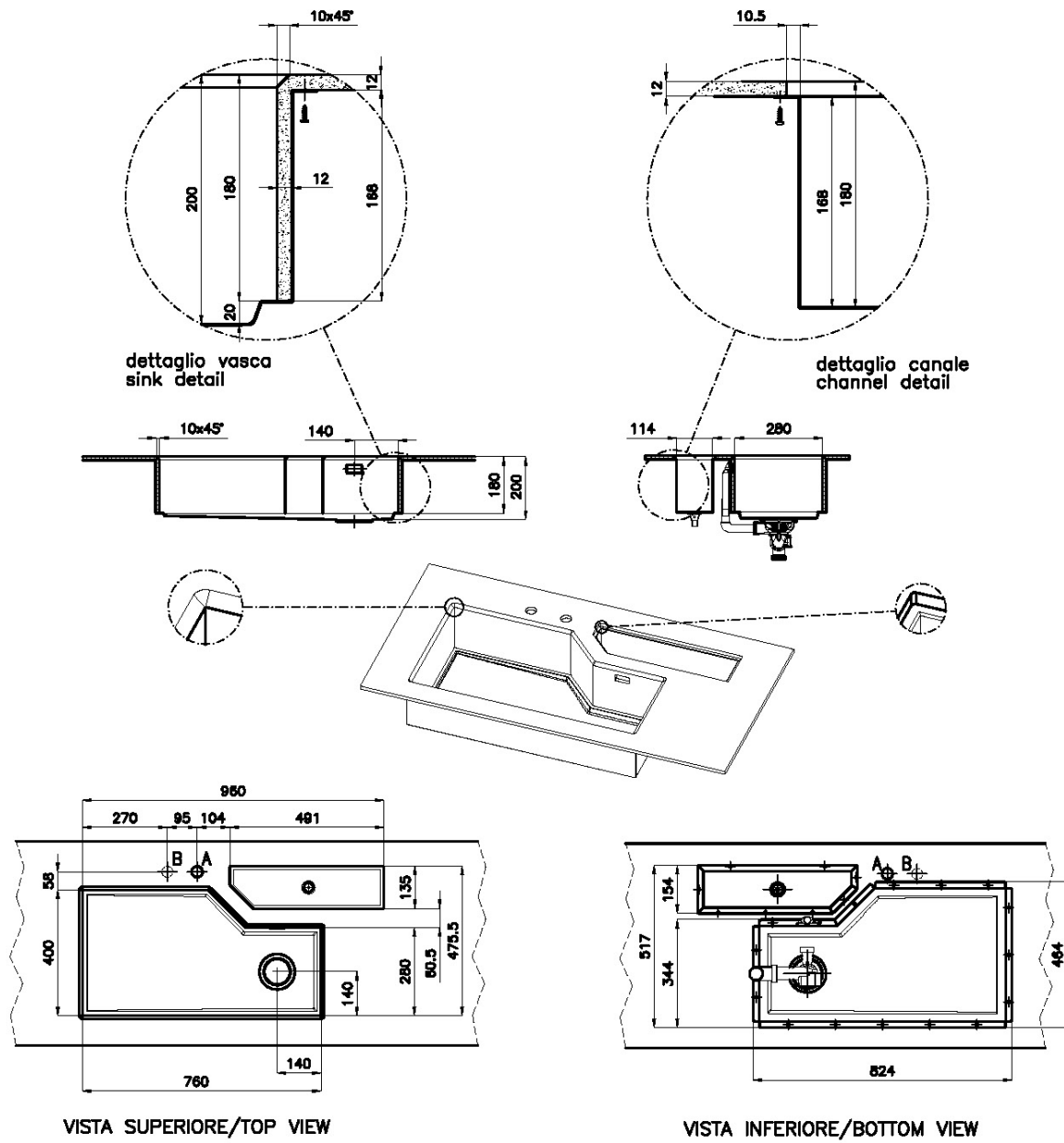
VISTA INFERIORE/BOTTOM VIEW

A: Foro Mix/Mixer tap cut-out

B: Foro comando automatico pileta/Automatic waste-fitting command cut-out

Disponibili geometrie CAD 2D e 3D / 2D and 3D CAD geometries available

Phantom Base  
Base 120 | 120 Cabinet

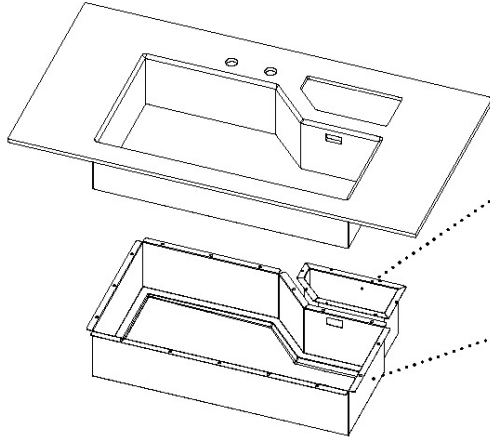


A: Foro Mix/Mixer tap cut-out  
 B: Foro comando automatico piletta/Automatic waste-fitting command cut-out  
 Disponibili geometrie CAD 2D e 3D / 2D and 3D CAD geometries available

## Phantom Base

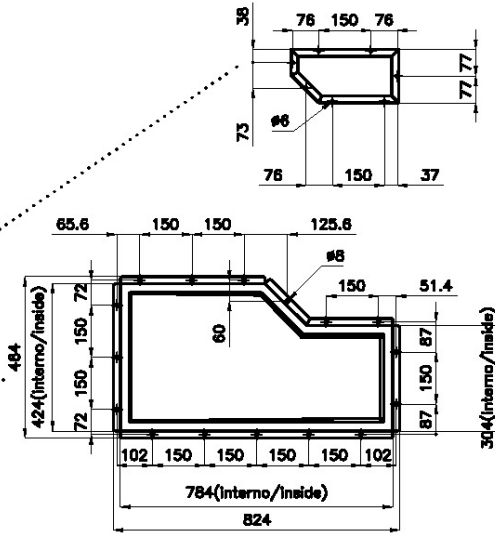
Base 90 | 90 Cabinet

DISIGNI VASCA INOX / STAINLESS STEEL TUB DESIGNS

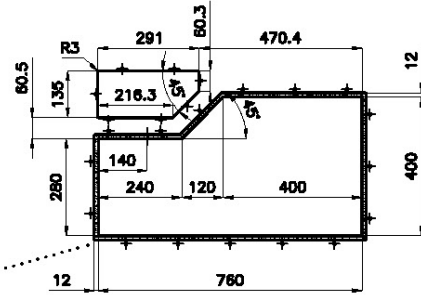
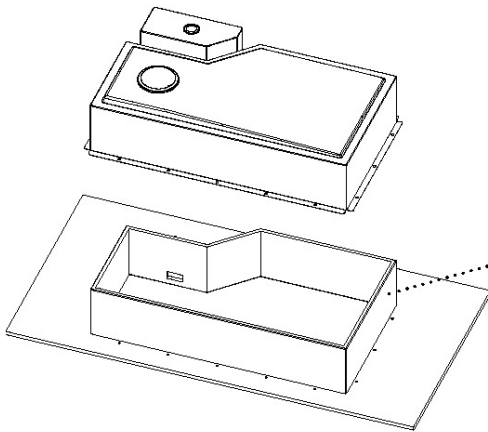


sink thickness/spessore acciaio

1

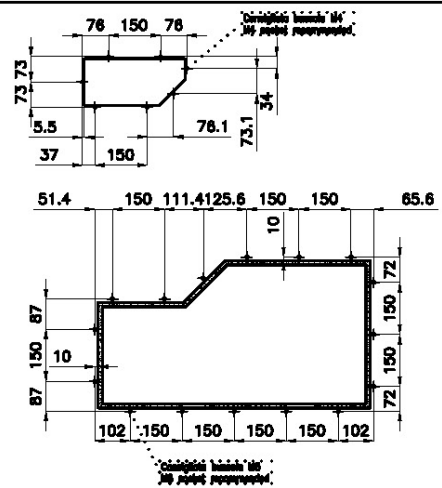


## DISIGNI PER COSTRUZIONE TOP DRAWINGS FOR TOP CONSTRUCTION

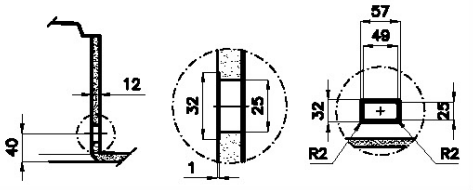


### VISTA INFERIORE/BOTTOM VIEW

Posizione fori  
Holes position



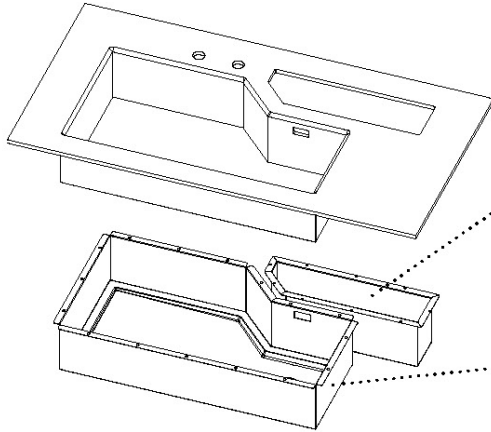
### DETALIO PER TROPPO PIENO / OVERFLOW DETAILS



## Phantom Base

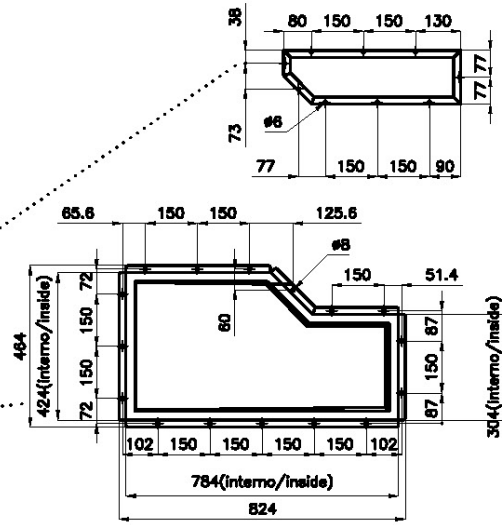
Base 120 | 120 Cabinet

DISEGNI VASCA INOX / STAINLESS STEEL TUB DESIGNS

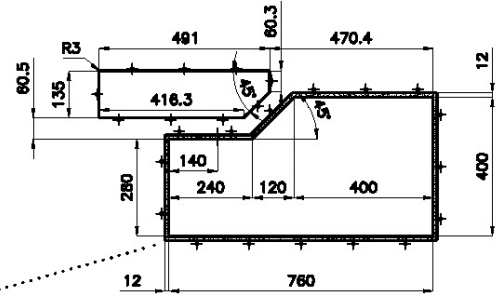
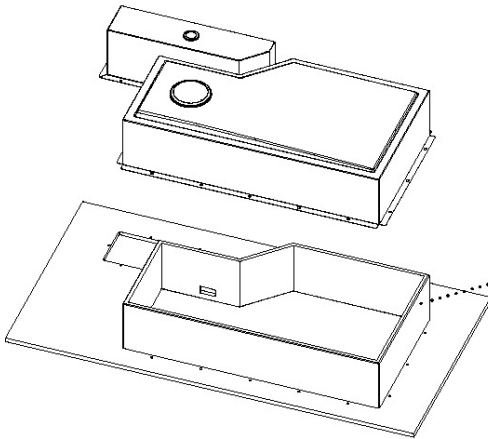


sink thickness/spessore acciaio

1

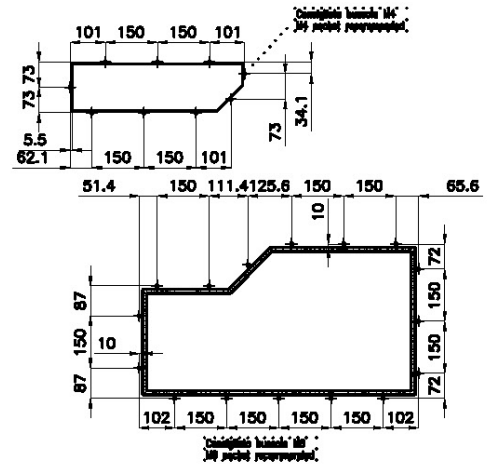


## DISEGNI PER COSTRUZIONE TOP DRAWINGS FOR TOP CONSTRUCTION

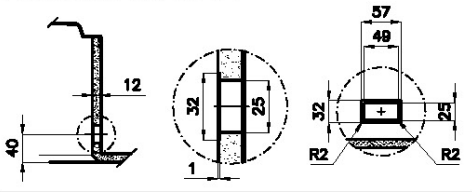


### VISTA INFERIORE/BOTTOM VIEW

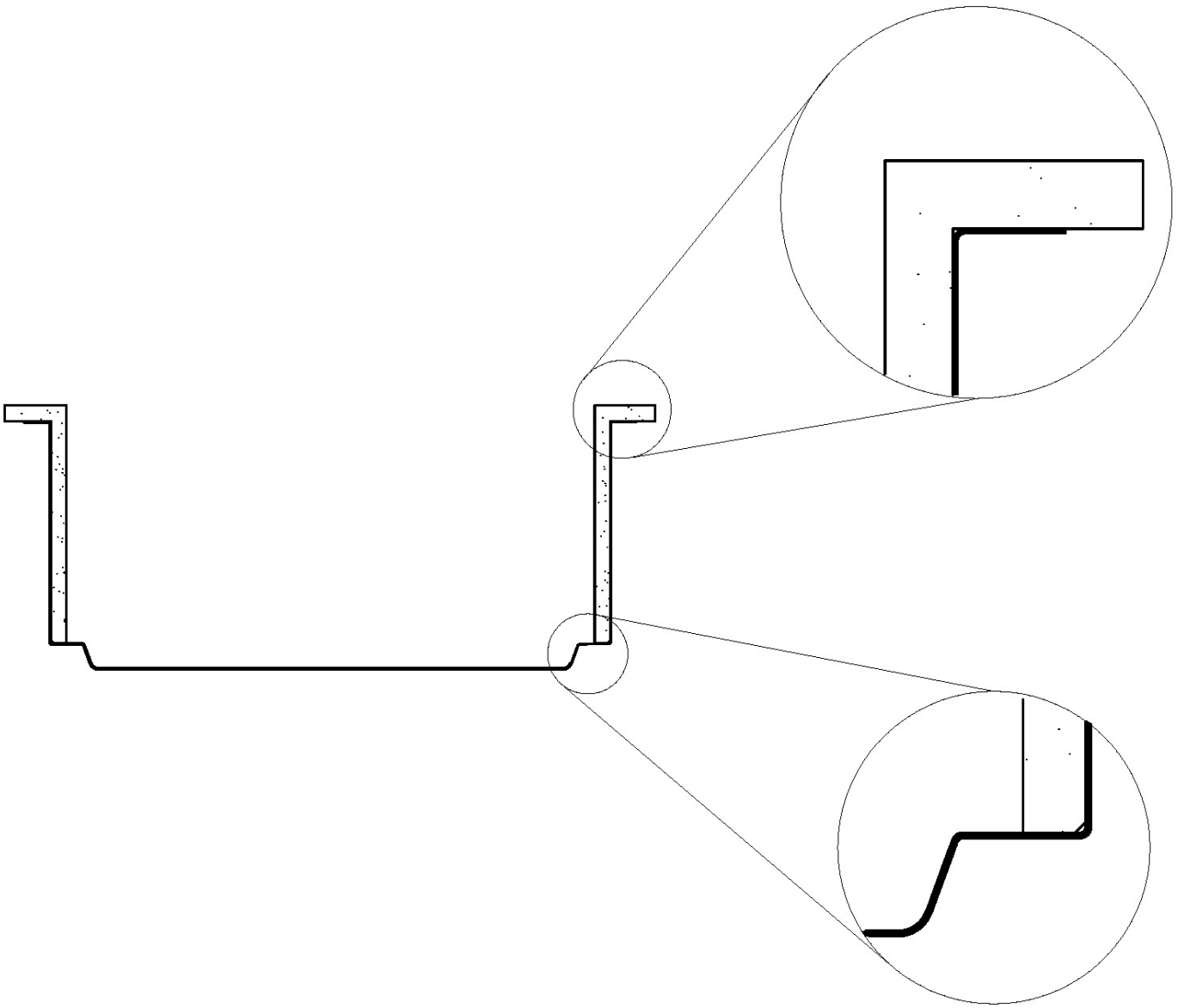
Posizione fori  
Holes position



### DETTAGLIO PER TRONCO PIEDE / CHINFLAW DETAIL



## PHANTOM



## GALLERIA FOTOGRAFICA



## IN DOTAZIONE



**Tagliere multifunzione Black**

8100 608



## ACCESSORI OPZIONALI



**Vaschetta forata inox**  
8151 001



**Coperchio Black**  
8151 005



**Scolapasta inox**  
8151 010



**Tagliere rotondo in Iroko**  
8642 005

## ABBINAMENTI CONSIGLIATI



**VOLTA**  
8491 100



**Dispenser Evo Satinato**  
8520 100



**Canale attrezzato Diade Phantom**  
8100 003



**Canale attrezzato Diade Phantom**  
8100 004



**Canale attrezzato Diade Phantom**  
8100 005

## PILETTE AUTOMATICHE OPZIONALI



**Piletta automatica Space Push - PP**  
8407 116